

TRITURADOR DE CAVACOS



TRABALHO CONTÍNUO
TRATAMENTO DE CAVACO E RECUPERAÇÃO DE ÓLEO

TRITURADOR DE CAVACOS ARCORI T

O Triturador de Cavacos da série T é parte integrante de um sistema de tratamento de cavaco e recuperação de óleo quando o descarte de matéria prima tem a necessidade de ser reduzido de novelos e virutas à um particulado de onde a extração de óleo pode ser completa.

Para cumprir tais exigências, o triturador de cavaco é um equipamento simples, robusto e de longa vida útil que permite triturar qualquer tipo de cavaco.

A aplicação para o triturador de cavacos conta com vantagens para torná-lo, além de necessário no sistema, ainda mais atrativo.

PRINCIPAIS VANTAGENS

- Segurança: operador não tem acesso a partes móveis;
- Robusto e simples: estável, com baixo custo de instalação e manutenção;
- Contínuo e Confiável: baixo índice de quebras;
- Silencioso: sem vibração.

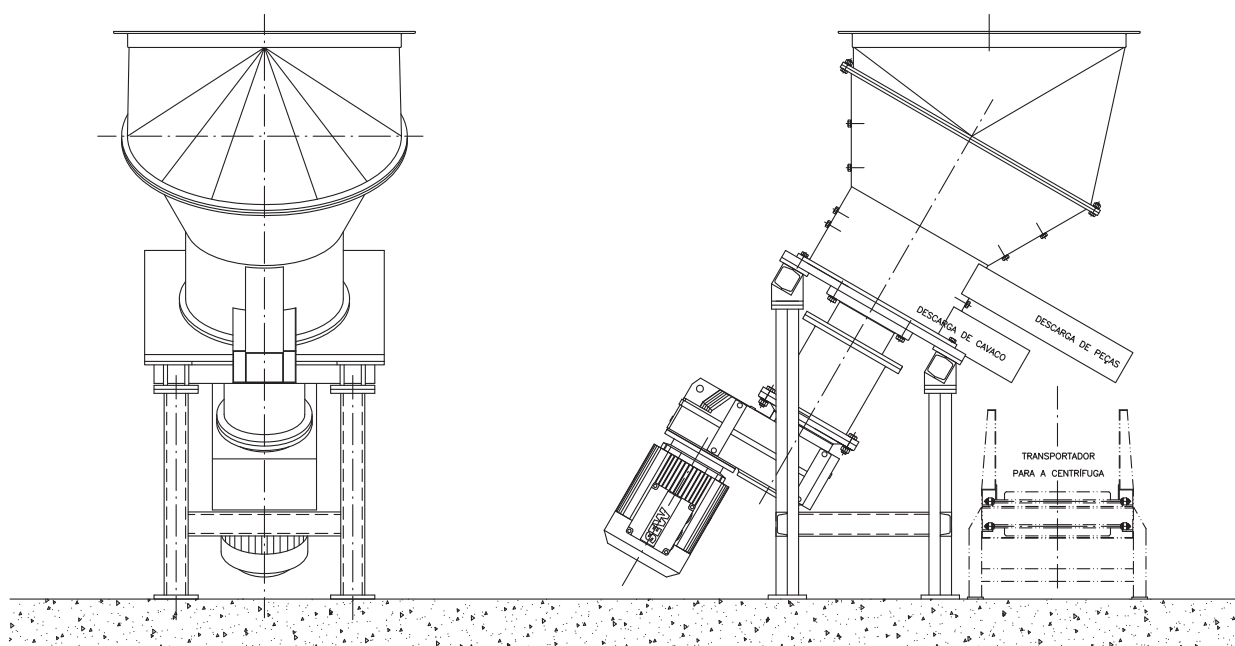
SELEÇÃO

MODELO	PRODUÇÃO	PRODUÇÃO ESTIMADA				
		AÇO	ALUMÍNIO	BRONZE	FºFº	COBRE
		kg/h	kg/h	kg/h	kg/h	kg/h
T-200	Mínima	200	40	200	320	200
	Máxima	400	280	600	600	600
T-1000	Mínima	1.000	200	1.000	1.600	1.000
	Máxima	2.000	1.400	3.000	3.000	3.000
T-1500	Mínima	1.500	300	1.500	2.400	1.500
	Máxima	3.000	2.100	4.500	4.500	4.500
T-3000	Mínima	3.000	600	3.000	4.800	3.000
	Máxima	6.000	4.200	9.000	9.000	9.000
T-4500	Mínima	4.500	900	4.500	7.200	4.500
	Máxima	9.000	6.300	13.500	13.500	13.500
T-8000	Mínima	8.000	1.600	8.000	12.800	8.000
	Máxima	16.000	11.200	24.000	24.000	24.000

FUNCIONAMENTO

Seu princípio de funcionamento baseia-se num conjunto de facas internas endurecidas e rotativas que forçam os cavacos a irem de encontro a outro conjunto de facas estacionarias triturando assim os cavacos e, assim, transformando-os em pequenos pedaços facilitando o trabalho da centrífuga contínua.

Ainda possui descarga automática de peças e pontas de barras que possam estar contidas nos cavacos. Possui sistema anti-travamento que caso uma destas peças travem entre as facas, um limitador de torque protege mecanicamente o triturador e um dispositivo de reversão de rotação inicia o processo de destravamento.



CARACTERÍSTICAS GERAIS DO EQUIPAMENTO

MODELO	POTÊNCIA		ROTAÇÃO	PESOS		
	Kw	HP		MÁQUINA	HOPPER	TOTAL
			rpm	kg	kg	kg
T-200	5,5	7,5	44	500	50	550
T-1000	7,5	10,2	60	600	100	700
T-1500	15	20,4	71	1.300	200	1.500
T-3000	22	29,9	64	1.800	300	2.100
T-4500	37	50,3	70	2.000	300	2.300
T-8000	55	74,8	70	3.000	400	3.400

MAIS DA ARCORI

Sistemas
Integrados



Centrífugas
CCP



ARCORI Process Solutions
Rua Alto das Perdizes, 83
05014-060 – São Paulo-SP
(11) 3459-3855 / 3459-3865

